



ООО НПП «ПРОМЫШЛЕННАЯ АВТОМАТИКА»

ОКП 485925
ТНВЭД 8537109900



АВТОМАТ ГОРЕНИЯ С РЕГУЛЯТОРОМ САФАР

Руководство по эксплуатации
В407.180.100.000 РЭ (редакция 1)

КАЗАНЬ 2015

Содержание

1	Введение	4
2	Назначение изделия	4
3	Комплектность	5
4	Характеристики (свойства)	6
5	Устройство и работа	8
5.1	Конструкция автомата горения	8
5.2	Управление прибором	10
5.2.1	Режим отображения состояния	10
5.2.2	Режим изменения задания	12
5.2.3	Режим меню	12
5.3	Регулятор температуры	13
5.4	Меню прибора	14
5.4.1	Меню «Настройка»	14
5.4.2	Меню «Проверка»	16
6	Средства измерения, инструмент и принадлежности	16
7	Маркировка и упаковка	17
8	Требования безопасности	17
9	Проверка работоспособности	18
10	Использование по назначению	18
10.1	Размещение и монтаж автомата горения на объекте.	18
11	Описание протокола Modbus	24
11.1	Основные понятия	24
11.2	Типы данных.	24
11.2.1	Однобайтовые переменные	24
11.2.2	Двухбайтовые переменные	25
11.2.3	Четырёхбайтовые переменные	25
11.2.4	Восьмибайтовые переменные	26
11.3	Карта регистров Modbus	27
11.3.1	Input регистры	27
11.3.2	Holding регистры	28
12	Техническое обслуживание	31

13 Правила хранения и транспортирования	32
14 Утилизация	33
Приложение А. Конструкция и габаритные размеры автомата горения	34
Приложение Б. Схемы подключения и диаграммы работы автоматов горения с электропитанием 220 В	36
Приложение В. Схемы подключения и диаграммы работы автоматов горения с электропитанием 24В постоянного тока	41
Приложение Г. Схемы подключения ионизационного электрода и фотодатчиков ФД"-02С"-220 ФД"-02С"-24 к автомату горения.	46
Таблица изменений	47

1 Введение

1.1 Настоящее руководство по эксплуатации распространяется на автомат горения с регулятором САФАР (в дальнейшем — автомат горения) и содержит сведения об устройстве, принципе действия, а также указания, необходимые для правильной эксплуатации и полного использования технических возможностей автомата горения.

1.2 Устройства предусматривают обслуживание персоналом КИПиА, имеющим среднее техническое образование и разряд не ниже 3-го.

1.3 Обслуживание периодическое одним человеком.

2 Назначение изделия

2.1 Автомат горения САФАР предназначен для запуска, контроля и регулирования мощности двухступенчатых атмосферных (инжекционных) газовых горелок, горелок смесительного типа (под наддувом) , с возможностью подключения сервопривода воздушной заслонки и жидкотопливных горелок, с возможностью дополнительного подключения запальной горелки для всех типов горелок.

2.2 Контроль пламени осуществляется ионизационным электродом, либо фотодатчиком.

2.3 Автомат горения с помощью меню позволяет задавать стабильные временные интервалы работы при розжиге горелки, независимые от колеба-

ния напряжения в сети, температуры окружающей среды и циклов включения.

2.4 Встроенная информационная система позволяет не только наблюдать текущий этап розжига горелки или рабочий режим, но и в случае блокировки — причину аварийного отключения. Вся информация представлена на двухстрочном жидкокристаллическом индикаторе (ЖКИ).

2.5 Причина блокировки сохраняется при выключении питания в энерго-независимой памяти автомата горения и выводится на ЖКИ при последующем включении.

2.6 Если напряжение в сети падает ниже допустимого уровня 160 В, работа прекращается, и автомат горения переходит в режим ожидания до тех пор, пока напряжения в сети не достигнет нормы, более 187 В (для версий с электропитанием 220В переменного тока).

2.7 В автомате горения реализовано трехпозиционное регулирование температуры теплоносителя.

2.8 Автомат горения САФАР изготавливается в различных модификациях, отличающихся функциональной возможностью и алгоритмом работы.

2.9 Автомат горения САФАР выпускается в конструктивных исполнениях для щитового монтажа «Щ» и настенного монтажа «Н».

2.10 Информация о модификации автомата горения зашифрована в коде полного условного обозначения (см. рис. 1).

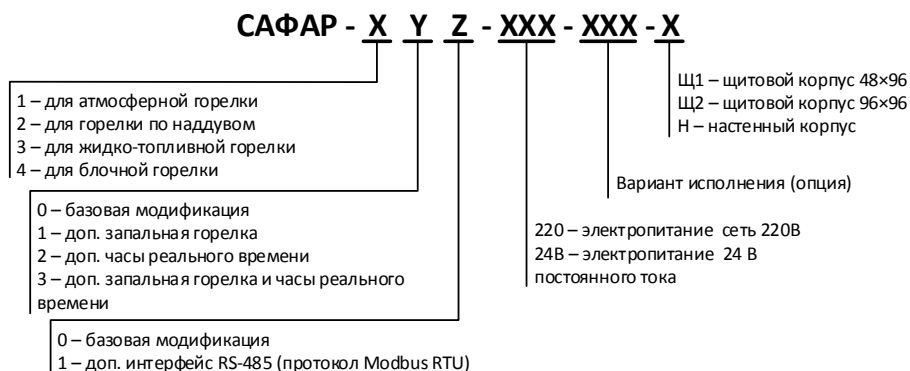


Рис. 1: Расшифровка кода модификации.

3 Комплектность

3.1 Комплект поставки устройства должен соответствовать указанному в таблице 1.

Обозначение документа	Наименование и условное обозначение	Колич.	Примечание
В407.180.100.000	Автомат горения САФАР-XYZ-XXX	1 шт.	
В407.180.100.000 ПС	Паспорт	1 экз.	
В407.180.100.000 РЭ	Руководство по эксплуатации	1 экз.	

Таблица 1: Комплектность.

4 Характеристики (свойства)

4.1 Основные технические характеристики устройства представлены в таблице 2.

4.2 Сопротивление изоляции при нормальных условиях эксплуатации, не менее 20 МОм, контрольное напряжение 500В;

4.3 Климатическое исполнение УХЛЗ.1 по ГОСТ 15150-69;

4.4 Автомат горения САФАР выполняет следующие функции:

- запуск, контроль и регулирование мощности газовых атмосферных горелок, горелок под наддувом и жидкотопливных горелок;
- трехпозиционное регулирование температуры теплоносителя (отключено, большое и малое горение);
- контроль наличия пламени ионизационным электродом или фотодатчиком;
- измерение температуры теплоносителя термометром сопротивления, подключаемым к автомату горения;
- возможность работы с дополнительной запальной горелкой (опция);
- контроль давления воздуха посредством функциональной проверки реле давления воздуха в течение запуска и в процессе работы (модификации для горелок под наддувом);
- возможность дистанционного электрического повторного запуска;
- подключение внешней индикации блокировки;
- индикация на ЖКИ текущего этапа розжига горелки или рабочего режима и причины блокировки автомата горения;
- хранение в энергонезависимой памяти причины последней блокировки;
- светодиодная индикация наличия пламени и блокировки на лицевой панели автомата горения;
- встроенная на лицевую панель кнопка для перезапуска и ручной блокировки;
- контроль сетевого напряжения;
- контроль постороннего света;

№	Наименование параметра	Размерность	Величина
1	Напряжение питания – вариант исполнения 220 – вариант исполнения 24В	В	187–242, 50Гц 24В $\pm 10\%$
2	Энергопотребление – при розжиге – при работе	ВА	300 50
3	Максимальная нагрузка на клеммы – клемма 6 индикация блокировки – клемма 7 электродвигатель – клемма 8 трансформатор зажигания – клеммы 9, 10, 13 электромагнитные клапаны – клеммы 11, 12 сервопривод воздушной заслонки		1,0А, $\cos \phi 0,4$ 2,0А, $\cos \phi 0,4$ 1,5А, $\cos \phi 0,2$ 1,0А, $\cos \phi 0,4$ 1,0А, $\cos \phi 0,4$
4	Длина экранированного кабеля подключения ионизационного электрода или фотодатчика, не более	м	20
5	Тип подключаемого термометра сопротивления		Pt100, $W_{100} = 1,385$
6	Класс защиты		IP40
7	Габариты устройства ширина \times высота \times глубина – щитовой (Щ1) – щитовой (Щ2) – настенный (Н)	мм	96 \times 48 \times 105 96 \times 96 \times 100 110 \times 60 \times 153
8	Температура окружающего воздуха – стандартное исполнение – специальное исполнение	$^{\circ}\text{C}$	от -20 до $+65$ от -40 до $+65$
9	Масса, не более	кг	0,8

Таблица 2: Основные технические характеристики.

- контроль переключения контактов реле управления электромагнитными клапанами;
- интерфейс RS-485 протокол Modbus RTU (опция);
- встроенные в автомат горения часы реального времени с возможностью работы по часовому, суточному и недельному расписанию (опция);
- модификация автомата горения с электропитанием 24 В постоянного тока.

5 Устройство и работа

5.1 Конструкция автомата горения.

5.1.1 Конструктивно автомат горения состоит из электронного блока, включающего в себя плату блока питания, выходных реле и плату микроконтроллера с элементами индикации.

5.1.2 Электронный блок устанавливается в пластмассовый корпус щитового или настенного исполнения и крепится к корпусу саморезами.

5.1.3 На передней панели расположены кнопки управления, жидкокристаллический индикатор (ЖКИ) и светодиоды (рис. 2 и 3).



Рис. 2: Лицевая панель автомата горения САФАР щитового исполнения.
1 — ЖКИ; 2 — кнопки управления; 3 — кнопка блокировки; 4 — светодиоды.

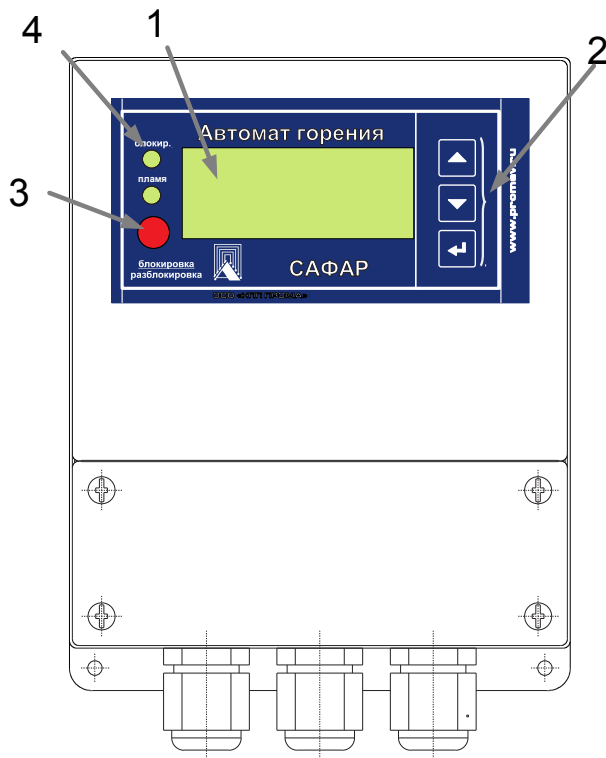


Рис. 3: Лицевая панель автомата горения САФАР настенного исполнения.
1 — ЖКИ; 2 — кнопки управления; 3 — кнопка блокировки; 4 — светодиоды.

5.1.4 Кнопки управления предназначены для работы с меню устройства



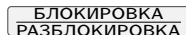
— кнопка вверх



— кнопка вниз



— кнопка ввод



— кнопка блокировки и разблокировки

5.1.5 На задней стенке корпуса щитового исполнения расположена колодка ХТ1 для подключения внешних цепей (рис. 4). В автомате горения настенного исполнения колодка ХТ1 расположена внутри корпуса, под крышкой.

5.1.6 Конструкция и габаритные размеры автомата горения в приложении А.

5.1.7 Схемы подключения и диаграммы работы различных модификаций автомата горения щитового и настенного исполнения приведены в приложении Б и В.

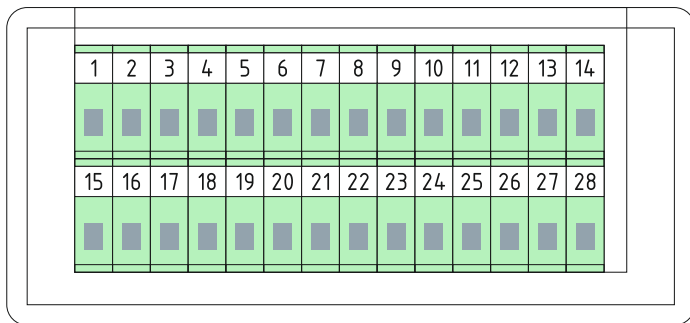


Рис. 4: Задняя стенка автомата горения САФАР щитового исполнения.

5.2 Управление прибором

Прибор может находиться в одном из трёх режимов: режим отображения состояния, режим изменения задания и режим меню.

5.2.1 Режим отображения состояния

В данном режиме прибор находится по умолчанию после подачи питания. В первой строке отображается текущее состояние алгоритма работы, во второй строке – информация, зависящая от текущего состояния. В таблице 3 приводится список всех возможных состояний и описывается информация второй строки дисплея.

Когда прибор находится в режиме блокировки, причиной блокировки может быть одно из следующих значений:



- «Нажата кнопка блокировки» — во время работы была нажата кнопка блокировки.
- «Залипание реле воздуха» — постоянный сигнал от реле давления воздуха даже при блокировке. Возможно реле давления воздуха неисправно.
- «Нет давления воздуха» — нет сигнала давления воздуха после запуска вентилятора.
- «Клапан1-залипание реле» — наличие напряжения на клапане 1 в отключенном состоянии. Возможно реле клапана 1 неисправно.
- «Клапан1-неисправность» — отсутствие напряжения на клапане 1 во включенном состоянии. Возможен обрыв катушки клапана 1.
- «Клапан2-залипание реле» — наличие напряжения на клапане 2 в отключенном состоянии. Возможно реле клапана 2 неисправно.

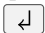
Состояние	Описание	Данные второй строки
Блокировка	Прибор находится в состоянии блокировки	Причина блокировки
Контроль питания	Текущее напряжение питания ниже допустимого	Текущее напряжение питания в вольтах
Сброс воздуха	Перед запуском прибор обнаружил наличие давления воздуха. Через десять секунд прибор повторно проверит реле давления воздуха, и, если давление не упадёт, перейдёт в режим блокировки по причине залипания реле давления воздуха	Оставшееся время перед повторной проверкой
Ожидание воздуха	Прибор запустил вентилятор воздуха и ждёт появления сигнала от реле давления воздуха	Оставшееся время перед блокировкой по причине отсутствия давления воздуха
Вентиляция	Производится вентиляция точки	Оставшееся время вентиляции
Розжиг	Производится розжиг горелки	Состояние ИВН и первого газового клапана, а также оставшееся время розжига
Тушение	Производится рабочее тушение горелки. (Температура больше, чем $T_1 + \Delta_1$)	Нет
Отключено в работе	Горелка отключена и ожидает снижения температуры ниже $T_1 - \Delta_1$	Текущие температура и задание регулятора
Малое горение	Горелка в режиме малого горения	Текущие температура и задание регулятора
Большое горение	Горелка в режиме большого горения	Текущие температура и задание регулятора


Таблица 3: Состояния автомата горения.


- «Клапан2-неисправность» — отсутствие напряжения на клапане 2 во включенном состоянии. Возможен обрыв катушки клапана 2.
- «Пламя – ложный сигнал» — перед розжигом обнаружен сигнал от датчика пламени.
- «Нет пламени» — во время работы после розжига произошло пропадание сигнала пламени.

В режиме отображения состояния кнопки имеют следующее назначение:

 и  — при состояниях «Отключено в работе», «Малое горение» и «Большое горение» этими кнопками можно увеличить или уменьшить задания T_1 и T_2 регулятора температуры. Оба задания изменяются синхронно ($T_1 - T_2$ остаётся постоянным) с дискретностью 1°C . Изменять задания можно в пределах выполнения условий $T_2 - \Delta_2 \geq T_{\text{мин}}$ и $T_1 + \Delta_1 \leq T_{\text{макс}}$. Подробнее см. раздел 5.4.1, пункт «Регулятор».

 — Кратковременное нажатие (меньше трёх секунд) переводит прибор в режим изменения задания в котором можно изменить параметры T_1 , Δ_1 , T_2 и Δ_2 . Нажатие в течении трёх секунд в состоянии «Блокировка» переведёт прибор в режим меню. При этом потребуется ввести пароль на доступ в меню, если он задан.

 — в состоянии «Блокировка» с помощью этой кнопки можно сбросить блокировку и начать розжиг (нажать и удерживать в течении трёх секунд). В прочих состояниях кроме состояния «Контроль питания» нажатие на кнопку в течении трёх секунд переводит прибор в состояние «Блокировка».

В режиме отображения состояния внешняя кнопка работает аналогично кнопке .



5.2.2 Режим изменения задания

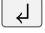
В данном режим можно изменить параметры T_1 , Δ_1 , T_2 и Δ_2 . На значения параметров установлены следующие ограничения (должны выполняться все условия):

- $T_1 + \Delta_1 \leq T_{\text{макс}}$
- $T_1 - \Delta_1 \geq T_2 + \Delta_2$
- $T_2 - \Delta_2 \geq T_{\text{мин}}$

Возможный диапазон изменения параметра выводится в первой строке индикатора. Подробнее параметры регулятора описаны в разделе 5.3 — «Регулятор температуры».

В режиме меню кнопки имеют следующее назначение:

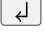
 и  — выбор параметра, увеличение или уменьшение значение разряда при редактировании параметра.

 — начать редактирование параметра, перейти к следующему разряду при редактировании параметра.

 — отменить редактирование параметра, возврат в режим отображения состояния.



В режиме изменения задания внешняя кнопка не анализируется.

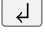
5.2.3 Режим меню

Выйти в режим меню можно только при состоянии «Блокировка» путём удерживания кнопки  в течении трёх секунд. В меню можно проверить все входы и выходы прибора, а также изменить его настройки.

Перед входом в меню необходимо ввести четырёхзначный пароль, который можно изменить в настройках прибора. Если задать нулевой пароль, то парольная защита отключается и пароль для входа в меню не запрашивается.

В режиме меню кнопки имеют следующее назначение:

 и  — перемещение по пунктам меню, выбор параметра, увеличение или уменьшение значение разряда при редактировании параметра.

 — перейти в меню следующего уровня, начать редактирование параметра, перейти к следующему разряду при редактировании параметра.

БЛОКИРОВКА
РАЗБЛОКИРОВКА — вернуться в меню предыдущего уровня, отменить редактирование параметра. Если в меню самого верхнего уровня нажать кнопку **БЛОКИРОВКА**
РАЗБЛОКИРОВКА, прибор переключится назад в режим отображения состояния.

В режиме меню внешняя кнопка не анализируется.

Элементы меню описаны в разделе 5.4.

5.3 Регулятор температуры

В приборе реализовано трёхпозиционное регулирование: большое горение, малое горение и выключено. В параметрах устанавливаются два задания регулятора T_1 – температура, малого горения (для управления «Малое горение – Выключено») и T_2 – температура, большого горения (для управления «Большое горение – Малое горение»), а также две дельты температуры Δ_1 и Δ_2 , определяющие пороги переключения позиций регулирования. Всего проводится анализ четырёх порогов:

- $T_2 - \Delta_2$ — Если температура меньше этого порога, включается большое горение.
- $T_2 + \Delta_2$ — Если температура больше этого порога и большое горение, включается малое горение.
- $T_1 - \Delta_1$ — Если температура меньше этого порога и горелка выключена, включается малое горение.
- $T_1 + \Delta_1$ — Если температура больше этого порога горелка отключается.

Диаграмма работы регулятора при изменении температуры представлена на рисунке 5

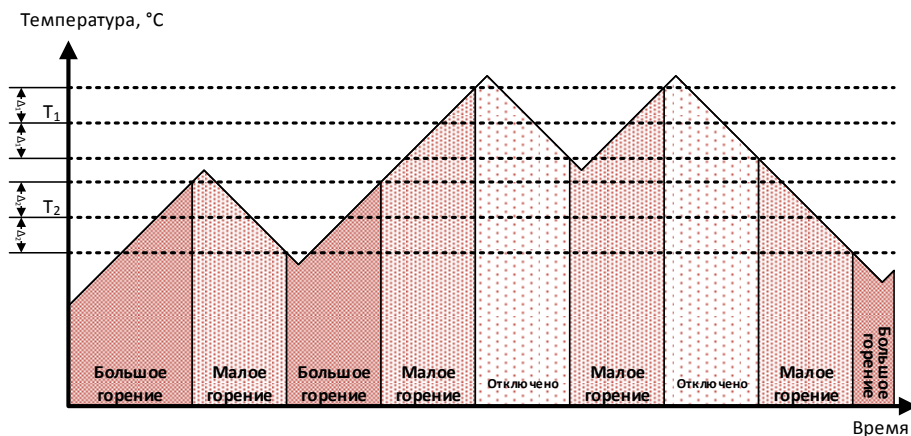


Рис. 5: Диаграмма работы регулятора температуры.

Минимальное время нахождения регулятора в каждом из режимов равно десяти секундам. То есть, переключившись на новый режим регулятор будет находиться в нём не менее 10 секунд.

5.4 Меню прибора

Меню прибора состоит из двух пунктов: настройка и проверка.

5.4.1 Меню «Настройка»

В данном меню можно изменить параметры прибора. Все параметры находятся в четырёх разделах, для каждого из которых сделано подменю. Ниже представлен полный список настроек:

1. Раздел «Регулятор»

В данном разделе задаются параметры регулирования температуры. Также этот раздел вызывается в режиме изменения задания регулятора.

- Уставка малого горения — задание регулирование «Малое горение – Отключено» в °С. Порог T_1 из диаграммы регулятора (рисунки 5).
- Дельта малого горения — Δ_1 из диаграммы регулятора. Задаётся в °С.
- Уставка большого горения — задание регулирование «Большое горение – Малое горение» в °С. Порог T_2 из диаграммы регулятора.
- Дельта большого горения — Δ_2 из диаграммы регулятора. Задаётся в °С.

2. Раздел «Связь»

В данном разделе задаются параметры протокола Modbus и порта обмена:

- Адрес устройства — Адрес устройства по протоколу Modbus. Задаётся из диапазона 1-247.
- Скорость порта — Обмен с прибором возможен на скоростях 4800, 9600, 19200, 57600 и 115200 бод.
- Проверка чётности — Возможно установить следующие значения проверки чётности при обмене: Без проверки, проверка на чётность (even) и проверка не чётность (odd).
- Стоп битов — Возможно установить 1, 2 или 1.5 стоп бита.

3. Раздел «Константы»

В данном разделе задаются параметры работы алгоритма и датчиков:

- Время предварительной вентиляции $tv1$ — время в секундах, выдерживаемое от момента запуска до начала процедуры розжига.

- Время контроля постороннего света t_f — время в секундах перед окончанием предварительной вентиляции, когда начинает анализироваться ложное срабатывание датчика пламени.
- Время перед поджигом t_{vz} — время в миллисекундах работы источника высокого напряжения перед открытием клапана запальника.
- Время после поджига t_n — время в миллисекундах работы источника высокого напряжения после открытия клапана запальника.
- Предохранительное время t_s — время в миллисекундах после открытия клапана запальника, по истечении которого начинает анализироваться сигнал наличия пламени.
- Общее время розжига t_{v2} — время в секундах после открытия клапана запальника, по истечении которого начинается процесс регулирования температуры.
- Минимум температуры — Минимально допустимая температура регулирования. Изменять задание регулирования T_2 и Δ_2 будет допустимо только при выполнении условия $T_2 - \Delta_2 \geq T_{\text{мин}}$
- Максимум температуры — Максимально допустимая температура регулирования. Изменять задание регулирования T_1 и Δ_1 будет допустимо только при выполнении условия $T_1 + \Delta_1 \leq T_{\text{макс}}$
- Поправка температуры — Данное значение будет добавляться к измеренной температуре. Задаётся в °С.

При настройках необходимо обеспечить $t_n < t_s < t_{v2}$.

4. Раздел «Пароль»

При помощи данного пункта меню можно изменить пароль для доступа в меню.

Заводские настройки параметров автомата горения представлены в таблице 4.



Модель	tlv	tv1	tvz	tkl	tr	tn	tf	ts	tv2
САФАР-1XX	-	10	3	-	-	9	5	10	25
САФАР-2XX	60	54	3	40	14	2,5	5	3	8
САФАР-3XX	-	20	-	-	-	7	5	5	20

Таблица 4: Заводские настройки параметров.

САФАР-1XX — модификации автомата горения для атмосферных горелок

САФАР-2XX — модификации автомата горения для горелок под наддувом

САФАР-3XX — модификации автомата горения для жидкотопливных горелок

При настройке значения не сохраняются автоматически. По окончании настроек будет выдан запрос на сохранение внесённых изменений. Следует нажать кнопку  для сохранения или кнопку  для отмены

сохранения. При отмене будут восстановлены старые значения.

5.4.2 Меню «Проверка»

С помощью данного меню можно проверить корректность коммутации сигналов и работоспособность исполнительных механизмов.

ТАК КАК В ДАННОМ МЕНЮ ВОЗМОЖНО РУЧНОЕ УПРАВЛЕНИЕ КЛАПАНАМИ, ПЕРЕД ВХОДОМ В НЕГО НЕОБХОДИМО ПЕРЕКРЫТЬ ПОДАЧУ ГАЗА К ГОРЕЛКЕ.



В меню находятся два пункта подменю: «Входы» и «Выходы».

В меню «Входы» можно проверить состояние сигналов:

- Кнопка — состояние внешней кнопки (0 — отпущена, 1 — нажата).
- Огонь — состояние сигнала пламени.
- T — текущая температура в °C.
- R — текущее сопротивление терморезистора в Ом \times (из этого параметра вычисляется температура).
- Питание — текущее напряжение питания в вольтах.

В меню «Выходы» можно проверить работоспособность исполнительных механизмов. В входе в данное меню временно отключается сигнал «Блокировка». Можно проверить следующие исполнительные механизмы:

- Клапан запальника
- Клапан 1
- Клапан 2
- ИВН

Нажмите кнопку , чтобы включить выбранный исполнительный механизм или кнопку , чтобы выключить его. При выходе из меню, все исполнительные механизмы отключаются и вновь устанавливается сигнал «Блокировка».

6 Средства измерения, инструмент и принадлежности

6.1 Средства измерения, инструмент и принадлежности должны соответствовать указанным в таблице 5.

Наименование и тип	Технические характеристики	Назначение и операции
Тестер	Напряжение до 750В	Контроль напряжения питания устройства 220В, 50 Гц
Мегаомметр Ф4102	Напряжение 500В, предел 100 МОм	Контроль сопротивления изоляции

Таблица 5: Инструмент.

7 Маркировка и упаковка

7.1 На лицевой панели нанесены:

- товарный знак или наименование предприятия-изготовителя;
- наименование изделия;

7.2 Транспортная маркировка должна соответствовать требованиям ГОСТ 14192-96. На транспортной таре должны быть нанесены манипуляционные знаки: «Осторожно», «Хрупкое», «Бережь от влаги».

7.3 Автоматы горения должны быть помещены в собственные пакеты полиэтиленовые и упакованы вместе с паспортом и руководством по эксплуатации в картонные коробки.

7.4 На коробке должна быть наклеена этикетка по ГОСТ 2.601-2006.

8 Требования безопасности

8.1 Источниками опасности при монтаже и эксплуатации является электрический ток.

8.2 Безопасность эксплуатации автомата горения обеспечивается:

1. изоляцией электрических цепей;
2. надежным креплением при монтаже на объекте;
3. конструкцией, все токоведущие части расположены внутри корпуса, обеспечивающего защиту обслуживающего персонала от соприкосновения с ними.

8.3 По способу защиты человека от поражения электрическим током устройства относятся к классу 0 по ГОСТ 12.2.007.0.-75.

8.4 Устройство соответствует требованиям ГОСТ Р МЭК 60204-1-2007.

8.5 Устранение дефектов устройств и их замена производится при отключенном электрическом питании.

8.6 Эксплуатация устройств разрешается только при наличии инструкции по технике безопасности, утвержденной руководителем предприятия-потребителя.

8.7 К пусконаладке в составе горелочного устройства допускается только обученный персонал, имеющий допуск к работе на опасных производственных объектах.

9 Проверка работоспособности

Проверку работоспособности автомата горения рекомендуется проводить:

- при вводе установки в эксплуатацию;
- в периоды ремонта основного оборудования;
- после длительного отключения

1. Запуск с закрытым газовым клапаном.

В конце предохранительного времени автомат горения должен перейти в положение блокировки.

2. Нормальный запуск, когда горелка будет в работе закрыть газовый клапан.

Автомат горения должен перейти в положение блокировки.

3. Нормальный запуск, во время вентиляции разомкнуть контакт реле давления воздуха (проверка модификации автомата горения для горелок под наддувом).

Автомат горения должен перейти в положение блокировки.

4. Перед запуском замкнуть контакт реле давления воздуха и произвести запуск (проверка модификации автомата горения для горелок под наддувом).

Автомат горения должен перейти в положение блокировки, после 10 секунд автомат горения производит вторую попытку запуска. Если контакт реле давления воздуха все еще находится в замкнутом положении (например, при залипании контактов), происходит стандартная блокировка. Если же за это время контакт реле давления воздуха разомкнулся (например, при остановке электродвигателя), то происходит обычный запуск.

10 Использование по назначению

10.1 Размещение и монтаж автомата горения на объекте.

10.1.1 При выборе места установки прибора необходимо соблюдать следующие условия:

- температура окружающего воздуха должны соответствовать значениям, указанным в таблице 2 раздела 4.

- в окружающем воздухе не должно быть агрессивных газов и паров, действующих разрушающе на детали устройства, а также влаги, вызывающей его коррозию.

10.1.2 Механическое крепление устройства на объекте производится согласно монтажной схеме автоматики.

10.1.3 Автоматы горения должны устанавливаться только квалифицированными специалистами. Необходимо соблюдать соответствующие местные предписания.

10.1.4 При вводе в эксплуатацию следует внимательно проверить электрическое подключение согласно схеме подключения автомата горения.

10.1.5 Выходные электрические цепи автомата горения с электропитанием 220В для атмосферных горелок, горелок под наддувом и жидкотопливных горелок представлены на рис. 6 и 7, а для автомата горения с электропитанием 24В постоянного тока на рис. 8 и 9 соответственно.

10.1.6 По технике безопасности каждые 24 часа должно проводиться, по крайней мере, одно контролируемое отключение

10.1.7 Установка и демонтаж автомата горения должны производиться только при отключенном электропитании.

10.1.8 Меры по обеспечению помехозащищенности.

При монтаже устройства использовать следующие типы проводов:

1. Для цепей электропитания, цепей управления и входных цепей (контакты 4–13 и 20–28 разъема ХТ1) использовать многожильные медные провода с сечением (0,5–0,75) мм².
2. Для цепей интерфейса RS-485 (контакты 2, 3 разъема ХТ1) использовать экранированную витую пару типа STP2 или аналогичную.
3. Для цепей подключения ионизационного электрода (контакт 1 разъема ХТ1) использовать многожильные медные провода с сечением (1–1,5) мм².
4. Для цепей термопреобразователя сопротивления (контакты 16–19 разъема ХТ1) использовать экранированную витую пару типа STP2 или аналогичную. Допускается подключение по двухпроводной схеме при длине проводов меньшей 20 метров. При этом следует соединить перемычкой контакты 16–17 и контакты 18–19.

Следует прокладывать высоковольтный кабель зажигания отдельно от остальных кабелей и самого прибора при соблюдении максимально возможного расстояния между ними.

Не укладывать кабели датчиков пламени вместе с остальными кабелями.

10.1.9 Контакты 14 и 22 разъёма ХТ1 в версии автомата горения с электропитанием 24В постоянного тока используются для подачи напряжения, которое будет коммутировать реле. Например, если используются клапана и другие устройства с электропитанием 220В, то нужно подать на 14 контакт напряжение 220В фаза, а на контакт 22 — напряжение 220В ноль.

ХТ1		Цель	Назначение, внешняя цепь
Конп.			
1	Вход КЭ		Подключение позиционного электрода (или фотолапчика)
2	А		Интерфейс RS-485 или дополнительный канал подключения позиционного электрода (в зависимости от модификации)
3	В		
4	Резерв		
5	Дист. кнопка		Вход подключения кнопки дистанционной блокировки
6	Индикация блокировки		Выход на внешний индикатор блокировки
7	Вентиляция		Релейный выход "электродвигатель вспомогательного вентилятора"
8	ИВН		Релейный выход " источник высокого напряжения"
9	Клапан №1		Релейный выход "Электромагнитный клапан №1"
10	Клапан №2		Релейный выход "Электромагнитный клапан №2"
11	Резерв		
12	Резерв		
13	Клапан запальника		Релейный выход "Электромагнитный клапан запальной горелки"
14	Резерв		
15	Резерв		
16	Выход Inpt <->		
17	Вход <->		
18	Вход <->		
19	Выход Inpt <->		
20	Сеть 220 В фаза		Цепи подключения термообразователя сопротивления по 4-х проводной схеме
21	Сеть 220 В фаза		Питание от сети переменного тока 220 В, фаза
22	220 В ноль		Питание от сети переменного тока 220 В, ноль
23	220 В ноль		220 В, ноль
24	220 В ноль		220 В, ноль
25	220 В ноль		220 В, ноль
26	220 В ноль		220 В, ноль
27	220 В ноль		220 В, ноль
28	220 В ноль		220 В, ноль

Рис. 6: Выходные электрические цепи автомата горения с электропитанием 220В для атмосферных и жидкотопливных горелок.

Все реле при замыкании коммутируют на выход «220 В фаза» для управления исполнительными устройствами.

САФАР-XXX		ХТ1	
Комп.	Цель	Назначение, внешняя цель	
1	Вход КЭ	Подключение ионизационного электрода (или фотодатчика)	
2	A	Интерфейс RS-485 или дополнительный канал подключения ионизационного электрода (в зависимости от модификации)	
3	B		
4	Вход Р _{возд}	Вход подключения реле давления воздуха	
5	Дист. кнопка	Выход на внешний индикатор блокировки	
6	Индикация блокировки	Выход на внешний индикатор блокировки	
7	Вентиляция	Релейный выход "электродвигатель вентиляции"	
8	ИВН	Релейный выход "источник высокого напряжения"	
9	Клапан №1	Релейный выход "Электромагнитный клапан №1"	
10	Клапан №2	Релейный выход "Электромагнитный клапан №2"	
11	Заслон. возд. НР	Релейный выход "Сервопривод воздушной заслонки" НР	
12	Заслон. возд. НЗ	Релейный выход "Сервопривод воздушной заслонки" НЗ	
13	Клапан запальника	Релейный выход "Электромагнитный клапан запальной горелки"	
14	Резерв		
15	Резерв		
16	Выход Пит <+>	Цели подключения термообразователя сопротивления по 4-х проводной схеме	
17	Выход <+>		
18	Выход <->		
19	Выход Пит <->		
20	Сеть 220 В фаза	Питание от сети переменного тока 220 В, фаза	
21	Сеть 220 В ноль	Питание от сети переменного тока 220 В, ноль	
22	220 В ноль	220 В, ноль	
23	220 В ноль	220 В, ноль	
24	220 В ноль	220 В, ноль	
25	220 В ноль	220 В, ноль	
26	220 В ноль	220 В, ноль	
27	220 В ноль	220 В, ноль	
28	220 В ноль	220 В, ноль	

Рис. 7: Выходные электрические цепи автомата горения с электропитанием 220В для горелок под наддувом.

Все реле при замыкании коммутируют на выход «220 В фаза» для управления исполнительными устройствами

САФАР-XXX		ХТ1	
Конп.	Цель	Назначение, внешняя цепь	
1	Вход КЭ	Подключение позиционного электрода (или фотодагчика)	
2	A	Интерфейс RS-485 или дополнительный канал подключения позиционного электрода (в зависимости от модификации)	
3	B		
4	Резерв		
5	Дист. кнопка	Вход подключения кнопки дистанционной блокировки	
6	Индикация блокировки	Выход на внешний индикатор блокировки	
7	Вентиляция	Релейный выход "электроплавитель вспомогательного вентилятора"	
8	ИВН	Релейный выход "источник высокого напряжения"	
9	Клапан №1	Релейный выход "Электромагнитный клапан №1"	
10	Клапан №2	Релейный выход "Электромагнитный клапан №2"	
11	Резерв		
12	Резерв		
13	Клапан запальника	Релейный выход "Электромагнитный клапан запальной горелки"	
14	Вход U коммутации "+,-"	Напряжение коммутируемое релейными выходами (+24 В или -220В фаза)	
15	Общий	Подключение позиционного электрода (или фотодагчика)	
16	Выход Пит <->	Цепи подключения термообразователя сопротивления по 4-х проводной схеме	
17	Вход <->		
18	Вход <->		
19	Выход Пит <->		
20	+24В	Питание + 24В постоянного тока	
21	Общий	Питание общий	
22	Вход U коммутации "-"	Напряжение коммутируемое релейными выходами (общий или 220 В нейтраль)	
23	общий /220 В ноль	общий /220 В ноль	
24	общий /220 В ноль	общий /220 В ноль	
25	общий /220 В ноль	общий /220 В ноль	
26	общий /220 В ноль	общий /220 В ноль	
27	общий /220 В ноль	общий /220 В ноль	
28	общий /220 В ноль	общий /220 В ноль	

Рис. 8: Выходные электрические цепи автомата горения с электропитанием 24В постоянного тока для атмосферных и жидкотопливных горелок.

Все реле при замыкании могут коммутировать на выход для управления исполнительными устройствами «+24В» или «220В фаза», в соответствии с поданным на контакты «Вход U коммутации +» и «Вход U коммутации -» напряжением.

САФАР-XXX		ХТ1	
Конп.	Цепь	Назначение, внешняя цепь	
1	Вход КЭ	Подключение ионизационного электрода (или фотодатчика)	
2	А	Интерфейс RS-485 или дополнительный канал подключения ионизационного электрода (в зависимости от модификации)	
3	В		
4	Вход Р _{вход}	Вход подключения реле давления воздуха	
5	Дист. кнопка	Вход подключения кнопки дистанционной блокировки	
6	Индикация блокировки	Выход на внешний индикатор блокировки	
7	Вентиляция	Релейный выход "электродвигатель вентилятора"	
8	ИВН	Релейный выход "источник высокого напряжения"	
9	Клапан №1	Релейный выход "Электромагнитный клапан №1"	
10	Клапан №2	Релейный выход "Электромагнитный клапан №2"	
11	Заслон. возд. НР	Релейный выход "Сервопривод воздушной заслонки" НР	
12	Заслон. возд. НЗ	Релейный выход "Сервопривод воздушной заслонки" НЗ	
13	Клапан запальника	Релейный выход "Электромагнитный клапан запальной горелки"	
14	Вход U коммутации "+"	Напряжение коммутируемое релейными выходами (+24 В или 220В фаза)	
15	Общий	Подключение ионизационного электрода (или фотодатчика)	
16	Выход Питг <->	Цепи подключения термообразователя сопротивления по 4-х проводной схеме	
17	Вход <->		
18	Вход <->		
19	Выход Питг <->		
20	+24В	Питание + 24В постоянного тока	
21	Общий	Питание общий	
22	Вход U коммутации "-"	Напряжение коммутируемое релейными выходами (общий или 220 В нейтраль)	
23	Общий /220 В ноль	общий /220 В ноль	
24	общий /220 В ноль	общий /220 В ноль	
25	общий /220 В ноль	общий /220 В ноль	
26	общий /220 В ноль	общий /220 В ноль	
27	общий /220 В ноль	общий /220 В ноль	
28	общий /220 В ноль	общий /220 В ноль	

Рис. 9: Выходные электрические цепи автомата горения с электропитанием 24В постоянного тока для горелок под наддувом.

Все реле при замыкании могут коммутировать на выход для управления исполнительными устройствами «+24В» или «220В фаза», в соответствии с поданным на контакты «Вход U коммутации +» и «Вход U коммутации -» напряжением.

11 Описание протокола Modbus

11.1 Основные понятия

Для связи с прибором интерфейс RS485 и протокол Modbus в режиме RTU. Обмен возможен на различных скоростях с настройками, 1 стартовый и 1 стоповый бит, 8 бит данных, контроля четности нет. Описание протокола можно найти на сайте некоммерческой организации, поддерживающей данный протокол <http://www.modbus.org/specs.php>.

Прибором поддерживаются следующие функции Modbus:

- 01 (0x01) Read Coils
- 02 (0x02) Read Discrete Inputs
- 03 (0x03) Read Holding Registers
- 04 (0x04) Read Input Registers
- 05 (0x05) Write Single Coil
- 06 (0x06) Write Single Register
- 15 (0x0F) Write Multiple Coils
- 16 (0x10) Write Multiple registers

11.2 Типы данных.

В контроллере используется побайтовая адресация с порядком байтов от младшего к старшему (little-endian). Протокол Modbus адресует к двухбайтовым регистрам и требует, чтобы в обменных пакетах порядок байтов в регистрах был от старшего к младшему. Ниже приводится расположение данных разных типов в памяти контроллера и в пакетах Modbus.

11.2.1 Однобайтовые переменные

Однобайтовые переменные могут располагаться как в старшем, так и в младшем байте регистра Modbus.

Адресация контроллера			
0	1	2	3
Переменная 1	Переменная 2	Переменная 3	Переменная 4
мл.	ст.	мл.	ст.
0		1	
Адресация Modbus			

Таблица 6: Расположение однобайтовых переменных в памяти контроллера

Смещение данных в пакете			
0	1	2	3
Переменная 2	Переменная 1	Переменная 4	Переменная 3
ст.	мл.	ст.	мл.
0		1	
Адресация Modbus			

Таблица 7: Расположение однобайтовых переменных в пакетах Modbus

11.2.2 Двухбайтовые переменные

Двухбайтовые переменные всегда выровнены по чётным адресам в памяти контроллера и всегда занимают один регистр Modbus.

Адресация контроллера			
0	1	2	3
Переменная 1 мл.	Переменная 1 ст.	Переменная 2 мл.	Переменная 2 ст.
мл.	ст.	мл.	ст.
0		1	
Адресация Modbus			

Таблица 8: Расположение двухбайтовых переменных в памяти контроллера

Смещение данных в пакете			
0	1	2	3
Переменная 1 ст.	Переменная 1 мл.	Переменная 2 ст.	Переменная 2 мл.
мл.	ст.	мл.	ст.
0		1	
Адресация Modbus			

Таблица 9: Расположение двухбайтовых переменных в пакетах Modbus

11.2.3 Четырёхбайтовые переменные

Четырёхбайтовые переменные всегда выровнены по адресам кратным четырём в памяти контроллера и всегда занимают два смежных регистра Modbus. При передаче пакетов порядок регистров не меняется, переставляются только байты регистров. Числа с плавающей запятой одинарной точности соответствуют стандарту IEEE 754.

Адресация контроллера			
0	1	2	3
Переменная байт 0 (мл.)	Переменная байт 1	Переменная байт 2	Переменная байт 3 (ст.)
мл.	ст.	мл.	ст.
0		1	
Адресация Modbus			

Таблица 10: Расположение четырёхбайтовых переменных в памяти контроллера

Смещение данных в пакете			
0	1	2	3
Переменная байт 1	Переменная байт 0 (мл.)	Переменная байт 3 (ст.)	Переменная байт 2
ст.	мл.	ст.	мл.
0		1	
Адресация Modbus			

Таблица 11: Расположение четырёхбайтовых переменных в пакетах Modbus

11.2.4 Восьмибайтовые переменные

Восьмибайтовые переменные всегда выровнены по адресам кратным четырём в памяти контроллера и всегда занимают четыре смежных регистра Modbus. При передаче пакетов порядок регистров не меняется, переставляются только байты регистров. Числа с плавающей запятой двойной точности соответствуют стандарту IEEE 754.

Адресация контроллера							
0	1	2	3	4	5	6	7
Переменная							
байт 0 (мл.)	байт 1	байт 2	байт 3	байт 4	байт 5	байт 6	байт 7 (ст.)
мл.	ст.	мл.	ст.	мл.	ст.	мл.	ст.
0		1		2		3	
Адресация Modbus							

Таблица 12: Расположение восьмибайтовых переменных в памяти контроллера

Смещение данных в пакете							
0	1	2	3	4	5	6	7
Переменная							
байт 1	байт 0 (мл.)	байт 3	байт 2	байт 5	байт 4	байт 7 (ст.)	байт 6
ст.	мл.	ст.	мл.	ст.	мл.	ст.	мл.
0		1		2		3	
Адресация Modbus							

Таблица 13: Расположение восьмибайтовых переменных в пакетах Modbus

11.3 Карта регистров Modbus

11.3.1 Input регистры

Адрес		Тип	Размер	Описание
dec	hex			
0	0x0000	uint16	1	Текущее состояние <ol style="list-style-type: none"> 0. Блокировка 1. Контроль питания 2. Сброс воздуха 3. Ожидание воздуха 4. Вентиляция 5. Розжиг 6. Тушение 7. Отключено в работе 8. Малое горение 9. Большое горение
1	0x0001	uint16	1	Код ошибки <ol style="list-style-type: none"> 0. Нет ошибок 1. Нажата кнопка БЛОКИРОВКА РАЗБЛОКИРОВКА 2. Заблокировано по команде Modbus 3. Залипание реле давления воздуха 4. Нет сигнала давления воздуха 5. Залипание реле клапана 1 6. Неисправность клапана 1 7. Залипание реле клапана 2 8. Неисправность клапана 2 9. Ложный сигнал датчика пламени 1 10. Нет пламени 1 11. Ложный сигнал датчика пламени 2 12. Нет пламени 2

Адрес		Тип	Размер	Описание
dec	hex			
2	0x0002	uint16	1	Оставшееся время. Оставшееся время текущего режима (если есть)
3	0x0003	uint16	1	Зарезервировано. Всегда считывается 0
4	0x0004	uint16	1	Состояние дискретных входов. Каждый бит регистра отображает состояние одного входа. Биты: 0. Внешняя кнопка 1. Реле воздуха 2. Пламя
5	0x0005	uint16	1	Зарезервировано. Всегда считывается 0
6	0x0006	uint16	1	Состояние дискретных выходов. Каждый бит регистра отображает состояние одного выхода. Биты: 0. Блокировка 1. ИВН 2. Клапан 1 3. Клапан 2 4. Заслонка воздуха 5. Клапан запальника
7	0x0007	uint16	1	Зарезервировано. Всегда считывается 0
8	0x0008	float	2	Напряжение питания. Текущее напряжение сетевого питания в вольтах.
10	0x000A	float	2	Температура. Текущая измеренная температура в °С.

11.3.2 Holding регистры

Адрес		Тип	Размер	Описание
dec	hex			
0	0x0000	uint16	1	Команда 1. Блокировать 2. Разблокировать Данный регистр является регистром только для записи. При чтении всегда считывается 0.
1	0x0001	uint16	1	Зарезервировано. Всегда считывается 0, недопустима запись значений кроме 0.
2	0x0002	uint16	1	Пароль. Пароль для выхода в меню прибора.
3	0x0003	uint16	1	Зарезервировано. При записи значение сохраняется в энергонезависимую память, но не используется в приборе.
4	0x0004	uint16	1	tlv Максимальное время срабатывания для реле давления воздуха в секундах
5	0x0005	uint16	1	tv1 Время предварительной вентиляции в секундах.
6	0x0006	uint16	1	tvz время работы источника высокого напряжения перед открытием разжигающего клапана в миллисекундах.)
7	0x0007	uint16	1	Зарезервировано. При записи значение сохраняется в энергонезависимую память, но не используется в приборе.
8	0x0008	uint16	1	tr Время закрытия воздушной заслонки во время предварительной вентиляции в секундах.
9	0x0009	uint16	1	tn Время работы источника высокого напряжения после открытия разжигающего клапана в миллисекундах.
10	0x000A	uint16	1	tf Время перед окончанием предварительной вентиляции, когда начинает анализироваться ложное срабатывание датчика пламени в секундах.

Адрес		Тип	Размер	Описание
dec	hex			
11	0x000B	uint16	1	ts Время после открытия разжигающего клапана, по истечении которого начинает анализироваться сигнал наличия пламени в миллисекундах.
12	0x000C	uint16	1	tv2 Время после открытия разжигающего клапана, по истечении которого начинается процесс регулирования температуры в секундах.
13	0x000D	uint16	1	T_{min} Минимальная температура в °С.
14	0x000E	uint16	1	T_{max} Максимальная температура в °С.
15	0x000F	int16	1	Поправка температуры. Данное значение будет добавляться к измеренной температуре. Задаётся в °С.
16	0x0010	int16	1	Задание T_1. Задание регулирования «Малое горение – Выключено» в °С.
17	0x0011	int16	1	Дельта 1. Δ_1 из диаграммы регулятора. Задаётся в °С.
18	0x0012	int16	1	Задание T_2. Задание регулирования «Большое горение – Малое горение» в °С.
19	0x0013	int16	1	Дельта 2. Δ_2 из диаграммы регулятора. Задаётся в °С.
20	0x0014	uint16	1	Адрес Modbus для порта RS485. 1-247.
21	0x0015	uint16	1	Скорость порта RS485. 0. 4800 1. 9600 2. 19200 3. 57600 4. 115200
22	0x0016	uint16	1	Бит контроля чётности порта RS485. 0. Нет 1. Чётность 2. Нечётность

Адрес		Тип	Размер	Описание
dec	hex			
23	0x0017	uint16	1	Стоп-битов порта RS485. 0. 1 стоп-бит 1. 2 стоп-бита 2. 1.5 стоп-бита

При изменении адреса Modbus или параметров порта, ответ на команду будет выдан на прежней скорости. Порт будет перенастроен после выдачи ответного пакета.

12 Техническое обслуживание

12.1 Монтаж и проверку автоматов горения должны производить лица, имеющие специальную подготовку, допуск к эксплуатации электроустановок напряжением до 1000В и изучившие настоящее руководство по эксплуатации.

12.2 Работы по монтажу и демонтажу автоматов горения проводить при полностью отключенном напряжении питания.

12.3 Возможные неисправности и способы их устранения приведены в таблице 16.

Наименование неисправности	Вероятная причина	Способ устранения
Горелка не работает	<ol style="list-style-type: none"> 1. Обрыв или замыкание в линии питания. 2. Отключен термостат. 3. Напряжение сети меньше 160 В. 	<ol style="list-style-type: none"> 1. Прозвонить тестером и устранить обрыв или замыкание. 2. Устранить причину и включить термостат.
Автомат переходит в положение блокировки во время предварительной вентиляции	<ol style="list-style-type: none"> 1. Контакт реле давления воздуха не замкнут в течении времени t_{lv}. 2. Разомкнулся контакт реле давления воздуха. 	<ol style="list-style-type: none"> 1. Проверить работу вентилятора 2. Проверить реле на функционирование
Автомат переходит в положение блокировки в конце предварительной вентиляции	<ol style="list-style-type: none"> 1. Разомкнут контакт реле давления воздуха 2. Ложный сигнал наличия пламени. 	<ol style="list-style-type: none"> 1. Проверить реле на функционирование 2. Проверить качество монтажа проводов, сопротивление изоляции электрода
Горелка запускается, пламя не образуется после предохранительного времени и автомат переходит в положение блокировки	<ol style="list-style-type: none"> 1. Нет подачи топлива или отсутствует искра поджига 	<ol style="list-style-type: none"> 1. Вызвать сервисную газовую службу
Горелка запускается, образуется пламя, после предохранительного времени автомат переходит в положение блокировки	<ol style="list-style-type: none"> 1. Отсутствует или слабый сигнал пламени (сбой пламени, плохая изоляция электрода ионизации, плохое подсоединение, замыкание на корпус) 2. Недостаточный поток света на фотодатчик. 	<ol style="list-style-type: none"> 1. Проверить и локализовать причину дефекта.

Таблица 16: Возможные неисправности и способы их устранения.

13 Правила хранения и транспортирования

13.1 Автоматы горения могут храниться как в транспортной таре, так и во внутренней упаковке и без нее. Условия хранения без упаковки — 1 по ГОСТ 15150. Условия хранения в транспортной таре и во внутренней упаковке — 2 по ГОСТ 15150.

13.2 Автоматы горения в упаковке транспортируются всеми видами крытых транспортных средств в соответствии с правилами и нормами действующими на каждом виде транспорта. Допускается транспортировка в отапливаемых отсеках самолетов. Во время погрузочно-разгрузочных работ и транспортирования должна исключаться возможность механического повреждения упаковки и автоматов горения.

13.3 После транспортирования при отрицательных температурах выгруженные ящики перед распаковыванием необходимо выдержать в течение 6 часов в условиях хранения.

14 Утилизация

14.1 В автоматах горения не содержатся вредные вещества и материалы. После окончания эксплуатации утилизировать автомат горения в принятом на предприятии порядке.

Приложение А. Конструкция и габаритные размеры автомата горения

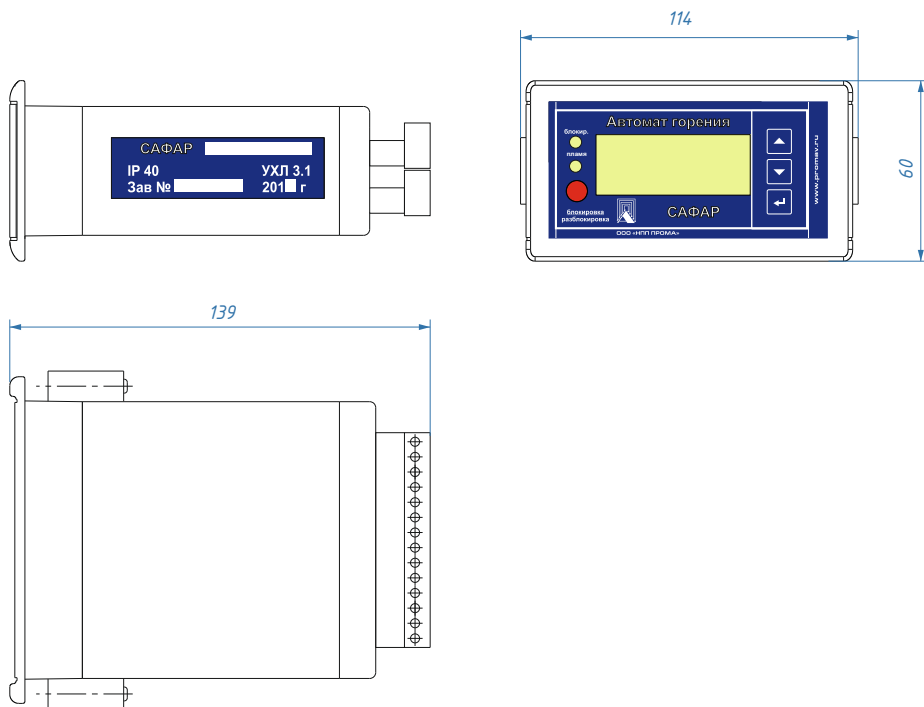


Рис. 10: Конструкция и габаритные размеры автомата горения щитового исполнения.

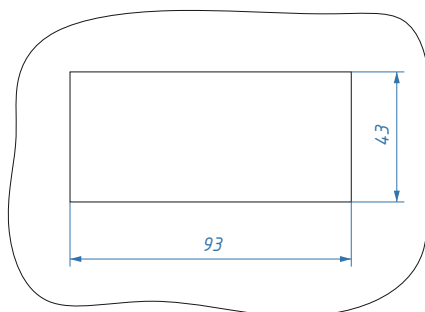


Рис. 11: Разметка для монтажа щитового прибора.

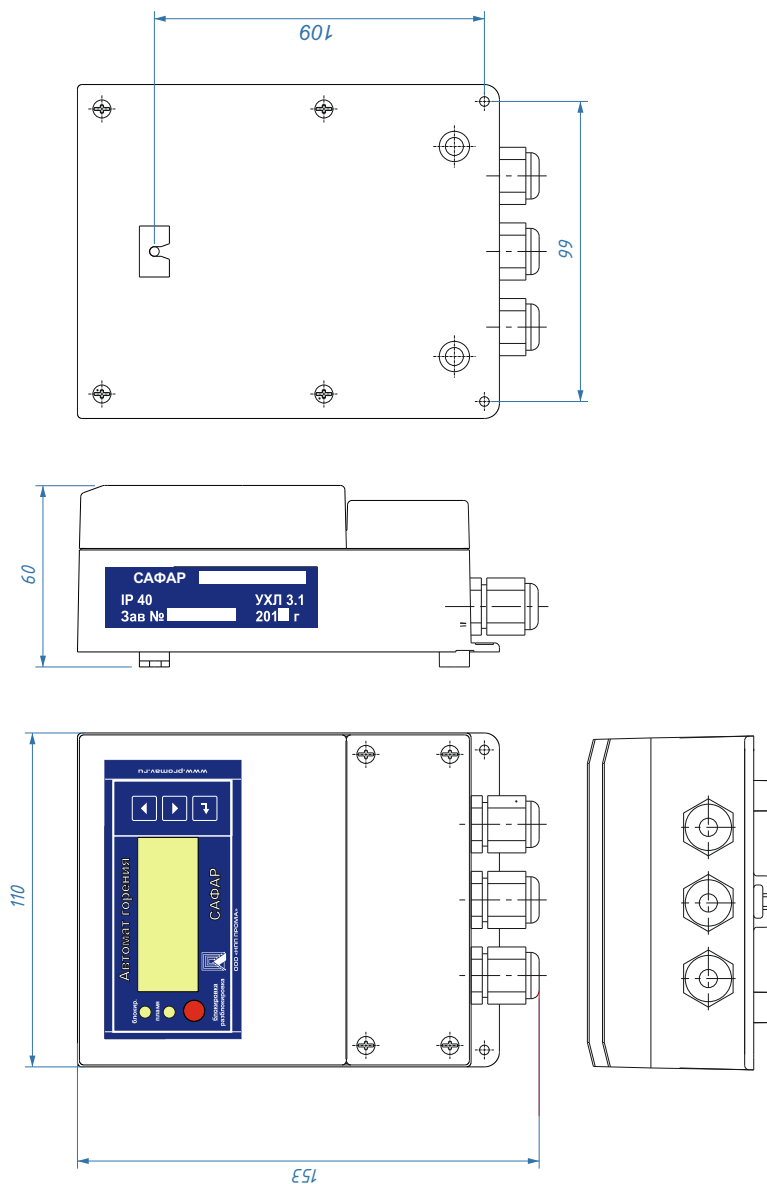


Рис. 12: Конструкция и габаритные размеры автомата горения настенного исполнения.

Приложение Б. Схемы подключения и диаграммы работы автоматов горения с электропитанием 220 В

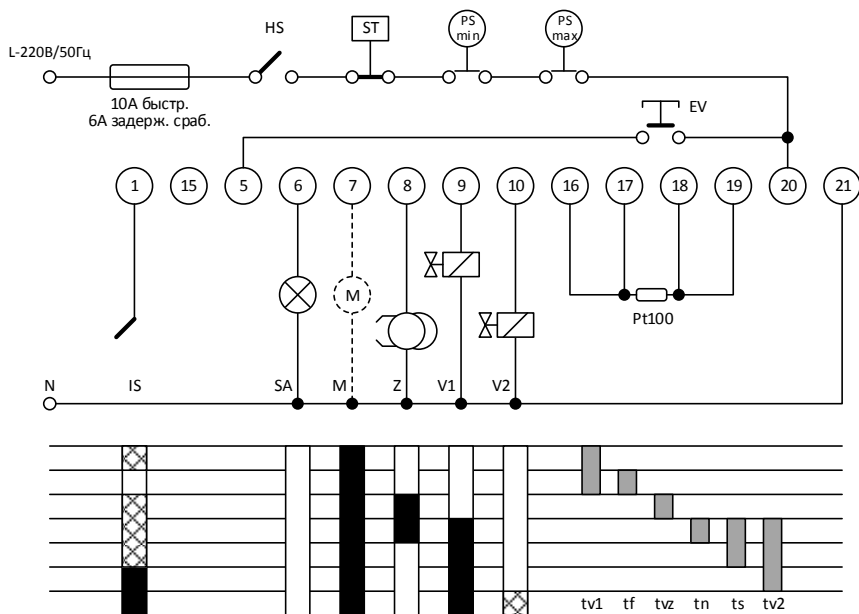


Рис. 13: Схема подключения и диаграмма работы автомата горения для атмосферной двухступенчатой горелки.

HS — сетевой выключатель;
ST — ограничительный термостат;
PSmin — реле минимального давления газа;
PSmax — реле максимального давления газа;
EV — дистанционная кнопка перезапуска;
IS — электрод ионизации;
SA — внешний индикатор блокировки;
M — вспомогательный вентилятор;
Z — источник высокого напряжения;
V1 — электромагнитный клапан 1-й ступени;
V2 — электромагнитный клапан 2-й ступени;

пени;
Pt100 — термопреобразователь сопротивления;
tv1 — время предварительной вентиляции;
tf — время контроля постороннего света;
tvz — время перед поджигом;
tn — время после поджига;
ts — предохранительное время;
tv2 — общее время розжига после открытия клапана 1-й ступени, по истечении которого начинается процесс регулирования температуры.

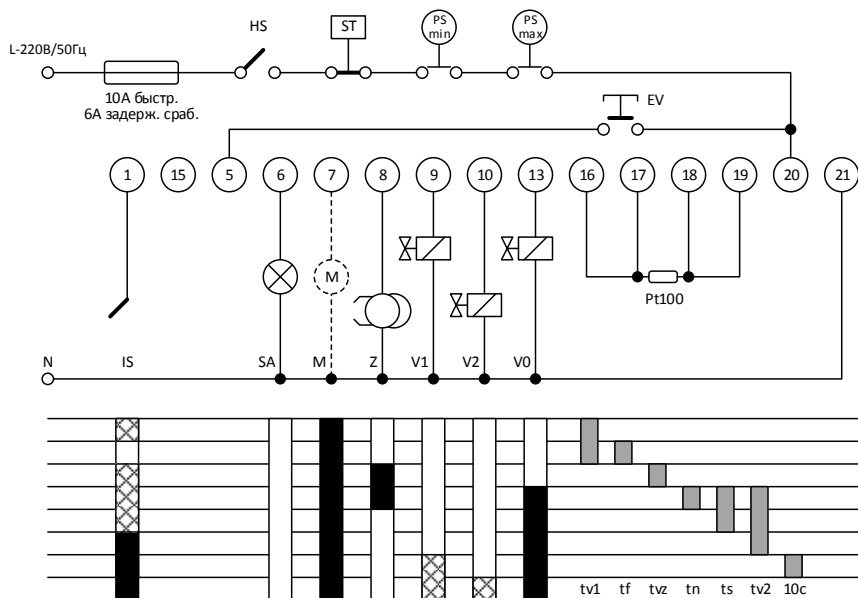


Рис. 14: Схема подключения и диаграмма работы автомата горения для атмосферной двухступенчатой горелки с дополнительной запальной горелкой.

HS — сетевой выключатель;

ST — ограничительный термостат;

PSmin — реле минимального давления газа;

PSmax — реле максимального давления газа;

EV — дистанционная кнопка перезапуска;

IS — электрод ионизации;

SA — внешний индикатор блокировки;

M — вспомогательный вентилятор;

Z — источник высокого напряжения;

V1 — электромагнитный клапан 1-й ступени;

V2 — электромагнитный клапан 2-й ступени;

V0 — электромагнитный клапан запальной горелки;

Pt100 — термопреобразователь сопротивления;

tv1 — время предварительной вентиляции;

tf — время контроля постороннего света;

tvz — время перед поджигом;

tn — время после поджига;

ts — предохранительное время;

tv2 — общее время розжига после открытия клапана 1-й ступени, по истечении которого начинается процесс регулирования температуры.

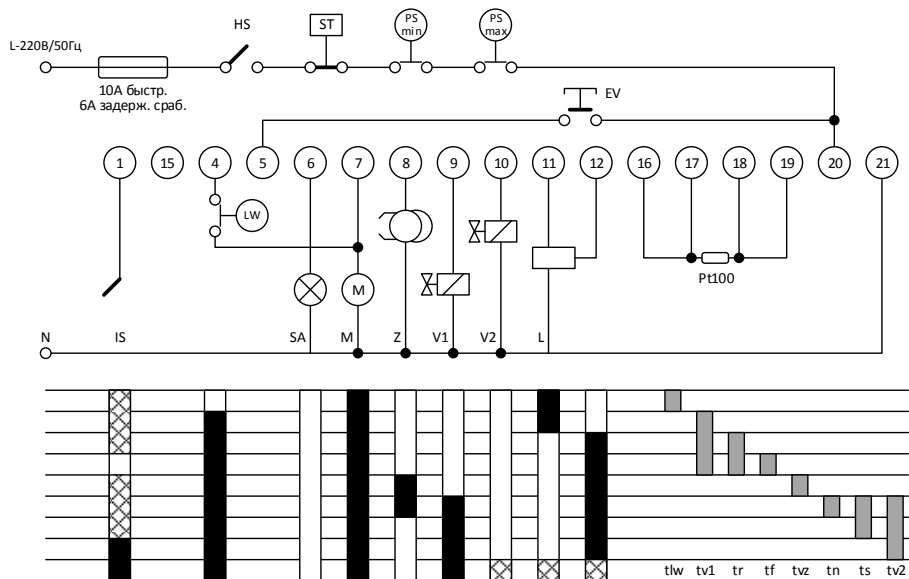


Рис. 15: Схема подключения и диаграмма работы автомата горения для двух-ступенчатой горелки под наддувом.

HS — сетевой выключатель;

ST — ограничительный термостат;

PSmin — реле минимального давления газа;

PSmax — реле максимального давления газа;

EV — дистанционная кнопка перезапуска;

IS — электрод ионизации;

SA — внешний индикатор блокировки;

M — вспомогательный вентилятор;

Z — источник высокого напряжения;

LW — реле давления воздуха;

V1 — электромагнитный клапан 1-й ступени;

V2 — электромагнитный клапан 2-й ступени;

L — сервопривод воздушной заслонки;

Pt100 — термопреобразователь сопротивления;

tlw — максимальное время срабатывания реле давления воздуха;

tv1 — время предварительной вентиляции;

tr — время закрытия воздушной заслонки в процессе предварительной вентиляции;

tf — время контроля постороннего света;

tvz — время перед поджигом;

tn — время после поджига;

ts — предохранительное время;

tv2 — общее время розжига после открытия клапана 1-й ступени, по истечении которого начинается процесс регулирования температуры.

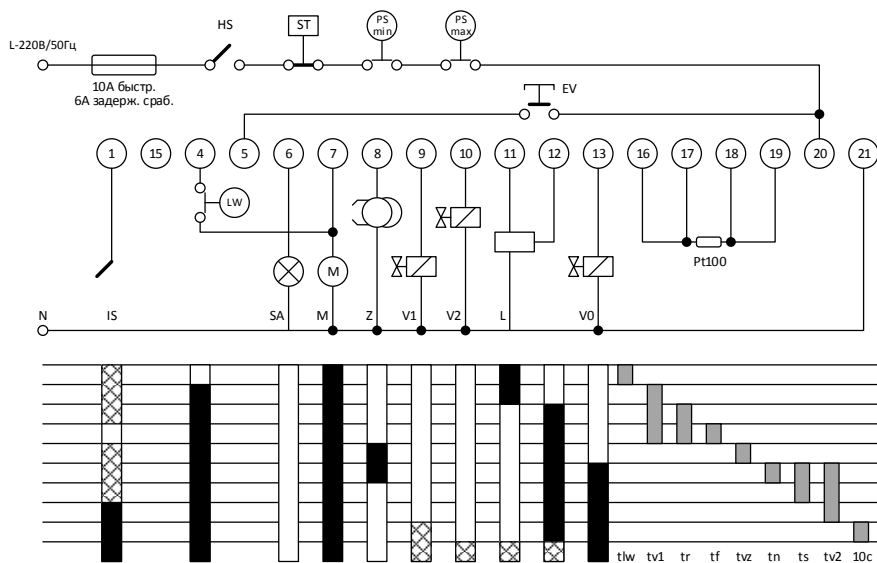


Рис. 16: Схема подключения и диаграмма работы автомата горения для двух-ступенчатой горелки под наддувом с дополнительной запальной горелкой.

HS — сетевой выключатель;
ST — ограничительный термостат;
PSmin — реле минимального давления газа;
PSmax — реле максимального давления газа;
EV — дистанционная кнопка перезапуска;
IS — электрод ионизации;
SA — внешний индикатор блокировки;
M — вспомогательный вентилятор;
LW — реле давления воздуха;
V1 — электромагнитный клапан 1-й ступени;
V2 — электромагнитный клапан 2-й ступени;
L — сервопривод воздушной заслонки;
V0 — электромагнитный клапан запаль-

ной горелки;
Pt100 — термопреобразователь сопротивления;
tlw — максимальное время срабатывания реле давления воздуха;
tv1 — время предварительной вентиляции;
tr — время закрытия воздушной заслонки в процессе предварительной вентиляции;
tf — время контроля постороннего света;
tvz — время перед поджигом;
tn — время после поджига;
ts — предохранительное время;
tv2 — общее время розжига после открытия клапана 1-й ступени, по истечении которого начинается процесс регулирования температуры.

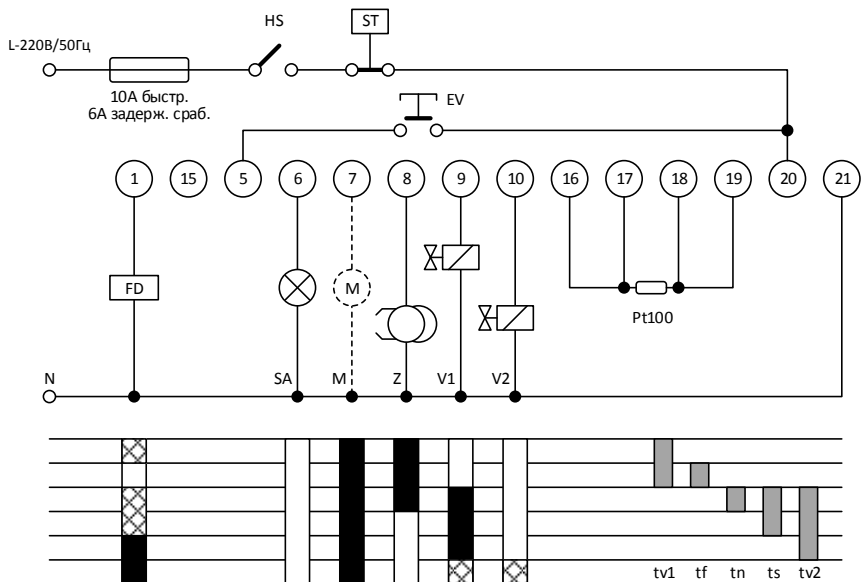


Рис. 17: Схема подключения и диаграмма работы автомата горения для двух-ступенчатой жидкотопливной горелки.

HS — сетевой выключатель;
ST — ограничительный термостат;
EV — дистанционная кнопка перезапуска;
FD — датчик пламени;
SA — внешний индикатор блокировки;
M — вспомогательный вентилятор;
Z — источник высокого напряжения;
LW — реле давления воздуха;
V1 — электромагнитный клапан 1-й ступени;
V2 — электромагнитный клапан 2-й ступени;

Pt100 — термопреобразователь сопротивления;
tv1 — время предварительной вентиляции;
tf — время контроля постороннего света;
ts — предохранительное время;
tn — время после поджига;
tv2 — общее время розжига после открытия клапана 1-й ступени, по истечении которого открывается клапан второй ступени.

Приложение В. Схемы подключения и диаграммы работы автоматов горения с электропитанием 24В постоянного тока

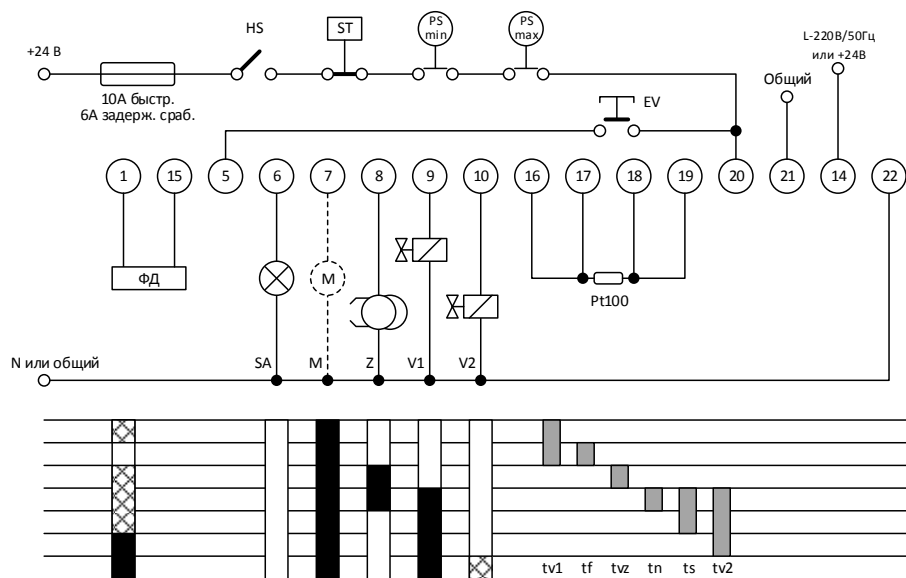


Рис. 18: Схема подключения и диаграмма работы автомата горения для атмосферной двухступенчатой горелки.

HS — сетевой выключатель;

ST — ограничительный термостат;

PSmin — реле минимального давления газа;

PSmax — реле максимального давления газа;

EV — дистанционная кнопка перезапуска;

ФД — фотодатчик;

SA — внешний индикатор блокировки;

M — вспомогательный вентилятор;

Z — источник высокого напряжения;

V1 — электромагнитный клапан 1-й ступени;

V2 — электромагнитный клапан 2-й ступени;

пени;

Pt100 — терморезистор сопротивлением;

tv1 — время предварительной вентиляции;

tf — время контроля постороннего света;

tvz — время перед поджигом;

tn — время после поджига;

ts — предохранительное время;

tv2 — общее время розжига после открытия клапана 1-й ступени, по истечении которого начинается процесс регулирования температуры.

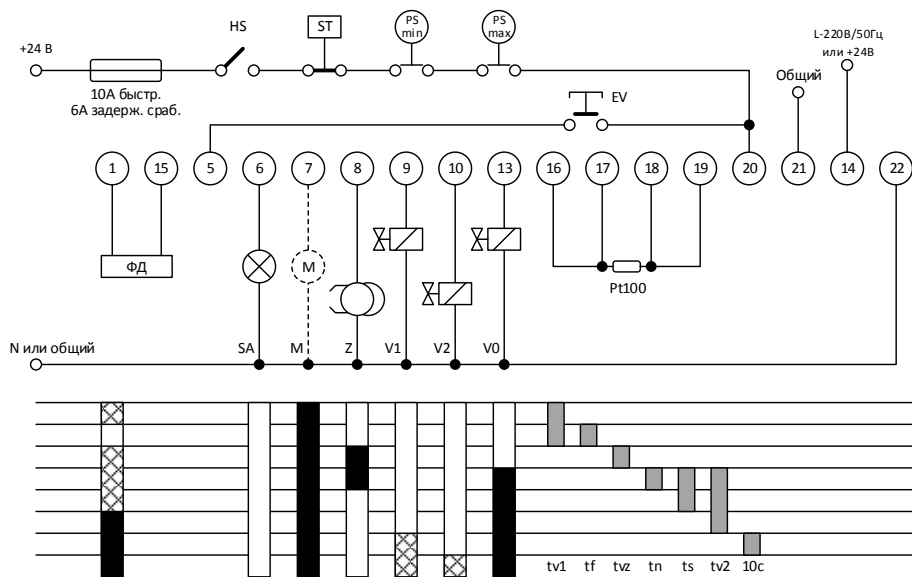


Рис. 19: Схема подключения и диаграмма работы автомата горения для атмосферной двухступенчатой горелки с дополнительной запальной горелкой.

HS — сетевой выключатель;

ST — ограничительный термостат;

PSmin — реле минимального давления газа;

PSmax — реле максимального давления газа;

EV — дистанционная кнопка перезапуска;

ФД — фотодатчик;

SA — внешний индикатор блокировки;

M — вспомогательный вентилятор;

Z — источник высокого напряжения;

V1 — электромагнитный клапан 1-й ступени;

V2 — электромагнитный клапан 2-й ступени;

V0 — электромагнитный клапан запальной горелки;

Pt100 — термопреобразователь сопротивления;

tv1 — время предварительной вентиляции;

tf — время контроля постороннего света;

tvz — время перед поджигом;

tn — время после поджига;

ts — предохранительное время;

tv2 — общее время розжига после открытия клапана 1-й ступени, по истечении которого начинается процесс регулирования температуры.

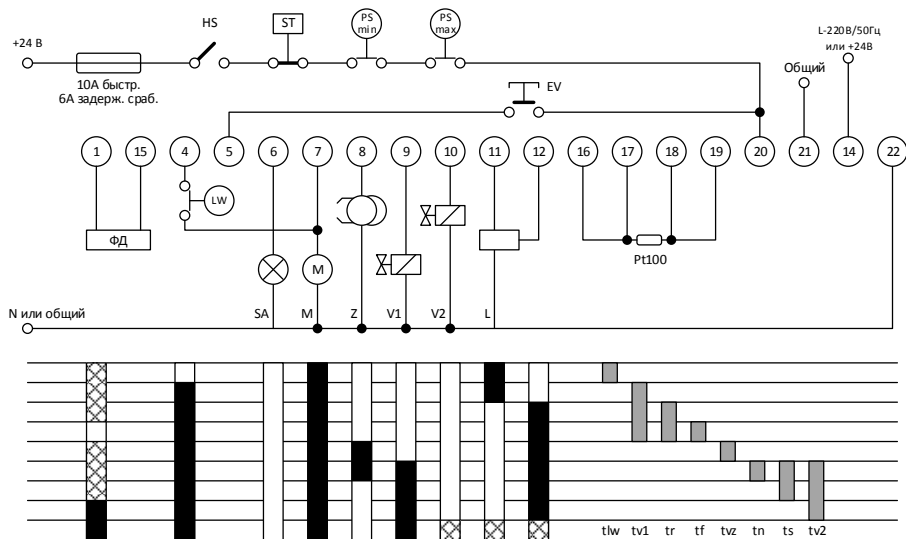


Рис. 20: Схема подключения и диаграмма работы автомата горения для двух-ступенчатой горелки под наддувом.

HS — сетевой выключатель;

ST — ограничительный термостат;

PSmin — реле минимального давления газа;

PSmax — реле максимального давления газа;

EV — дистанционная кнопка перезапуска;

ФД — фотодатчик;

SA — внешний индикатор блокировки;

M — вспомогательный вентилятор;

Z — источник высокого напряжения;

LW — реле давления воздуха;

V1 — электромагнитный клапан 1-й ступени;

V2 — электромагнитный клапан 2-й ступени;

L — сервопривод воздушной заслонки;

Pt100 — термопреобразователь сопротивления;

tlw — максимальное время срабатывания реле давления воздуха;

tv1 — время предварительной вентиляции;

tr — время закрытия воздушной заслонки в процессе предварительной вентиляции;

tf — время контроля постороннего света;

tvz — время перед поджигом;

tn — время после поджига;

ts — предохранительное время;

tv2 — общее время розжига после открытия клапана 1-й ступени, по истечении которого начинается процесс регулирования температуры.

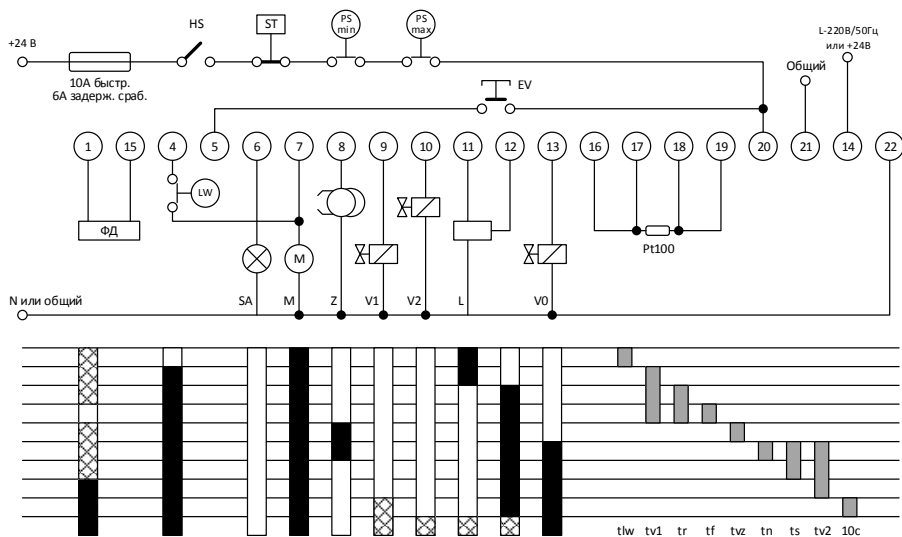


Рис. 21: Схема подключения и диаграмма работы автомата горения для двух-ступенчатой горелки под наддувом с дополнительной запальной горелкой.

HS — сетевой выключатель;
ST — ограничительный термостат;
PSmin — реле минимального давления газа;
PSmax — реле максимального давления газа;
EV — дистанционная кнопка перезапуска;
ФД — фотодатчик;
SA — внешний индикатор блокировки;
M — вспомогательный вентилятор;
Z — источник высокого напряжения;
LW — реле давления воздуха;
V1 — электромагнитный клапан 1-й ступени;
V2 — электромагнитный клапан 2-й ступени;
L — сервопривод воздушной заслонки;
V0 — электромагнитный клапан запаль-

ной горелки;
Pt100 — термопреобразователь сопротивления;
tlw — максимальное время срабатывания реле давления воздуха;
tv1 — время предварительной вентиляции;
tr — время закрытия воздушной заслонки в процессе предварительной вентиляции;
tf — время контроля постороннего света;
tvz — время перед поджигом;
tn — время после поджига;
ts — предохранительное время;
tv2 — общее время розжига после открытия клапана 1-й ступени, по истечении которого начинается процесс регулирования температуры.

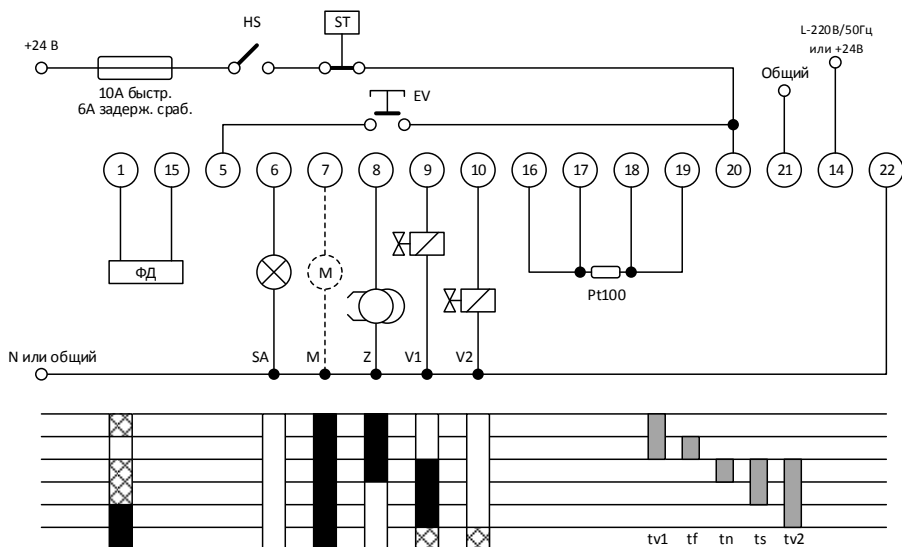


Рис. 22: Схема подключения и диаграмма работы автомата горения для двух-ступенчатой жидкотопливной горелки.

HS — сетевой выключатель;
ST — ограничительный термостат;
EV — дистанционная кнопка перезапуска;
ФД — фотодатчик;
SA — внешний индикатор блокировки;
M — вспомогательный вентилятор;
Z — источник высокого напряжения;
V1 — электромагнитный клапан 1-й ступени;
V2 — электромагнитный клапан 2-й ступени;

Pt100 — термопреобразователь сопротивления;
tv1 — время предварительной вентиляции;
tf — время контроля постороннего света;
ts — предохранительное время;
tn — время после поджига;
tv2 — общее время розжига после открытия клапана 1-й ступени, по истечении которого открывается клапан второй ступени.

Приложение Г. Схемы подключения ионизационного электрода и фотодатчиков ФД-02С-220 ФД-02С-24 к автомату горения.

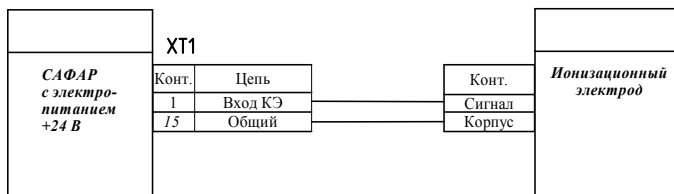


Рис. 23: Схема подключения ионизационного электрода к автомату горения с электропитанием 24В постоянного тока.

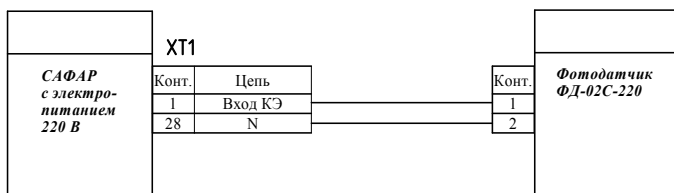


Рис. 24: Схема подключения фотодатчика ФД-02С-220 к автомату горения с электропитанием 220В.

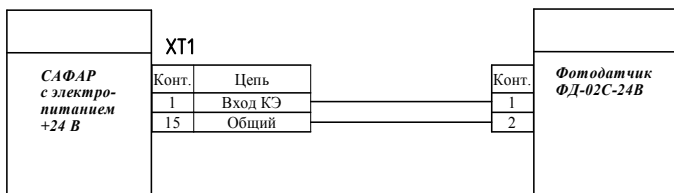


Рис. 25: Схема подключения фотодатчика ФД-02С-24 к автомату горения с электропитанием 24В постоянного тока.

